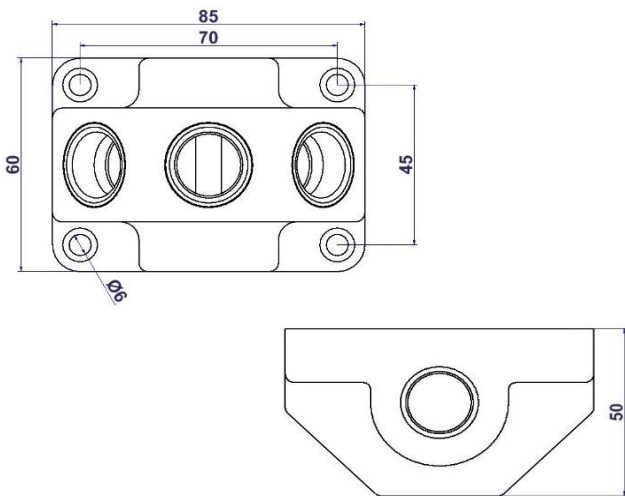


Produktdatenblatt

Verteilerdose schwarz aus Kunststoff



Technik

- Diese Verteilerdose kann als Endverteiler an Wand und Decke montiert werden, Verwendung findet sich auch an portablen pneumatischen Anlagen oder Montageeinheiten
- Sie ist ausgestattet für 2 oder 3 Anschlüsse für Schnellverschlusskupplungen oder eventuelle andere Verschraubungen
- Für Reinraum-Anwendungen hat der Anwender optional die Möglichkeit auf der Rückseite der Verteilerdose den Druckluftanschluss mit G1/2 anzubringen

Drehmomentverbindungen

- am Kunststoffgewinde mit 4 Nm
- am Messinggewinde mit 15 Nm

Druckbereich

- Pmax. statisch 15 bar

Betriebstemperatur

- -20°C bis +50°C

Lieferbare Standard Optionen

- Verteilerdose in glasfaserverstärktem Kunststoff
- Verteilerfarbe schwarz auf Anfrage in anderen Farben möglich
- Gewindeeinsätze in Messing
- Drucklufteingang mit Gewinde in Kunststoff
- Werkstoff-Hinweis RoHS konform

Verteilerdosen mit zwei Anschlüssen	Artikel-Nr.	Kunststoffanschluss	Messinganschluss 1	Messinganschluss 2
-------------------------------------	-------------	---------------------	--------------------	--------------------



NURV6	G1/2	G1/2	G1/2
-------	------	------	------

Verteilerdosen mit drei Anschlüssen	Artikel-Nr.	Kunststoffanschluss	Messinganschluss 1	Messinganschluss 2	Messinganschluss 3
-------------------------------------	-------------	---------------------	--------------------	--------------------	--------------------



NURV9	G1/2	G1/2	G1/2	G1/2
-------	------	------	------	------